



Aktuelles zu Betonstrassen und zur Verkehrsinfrastruktur

update 1/12

Betonspurwege – eine naturnahe Bauweise

Im ländlichen Straßenbau dienen Betonspurwege der Erschließung land- oder forstwirtschaftlicher Flächen, wo sie sich gerade in sensiblen Naturregionen optimal in die Landschaft einfügen und praktisch keinen Unterhalt benötigen. Sie sind ganzjährig befahrbar und trotzen dem Einsatz schwerer Fahrzeuge für Bearbeitung, Ernte und Transport. Immer mehr setzt sich die Bauweise der Betonspurwege aber auch bei Güter- und Versorgungswegen von großen Infrastrukturprojekten von Straße und Bahn durch.

Betonspurwege – eine naturnahe Bauweise zur Befestigung ländlicher Straßen und Wege

Einleitung

Der Betonstraßenbau konzentrierte sich in Österreich sowie in der Schweiz und in Deutschland überwiegend auf das hochrangige Autobahnen- und Schnellstraßennetz, wo eine starke Verkehrszunahme beim Schwerverkehr aber auch Sicherheitsbestrebungen (z.B. bei Tunnel mit Längen über 1000 m) die Betonbauweise erforderten [1].

Moderne Betonstraßen bieten eine optimale Lösung: hohe Tragfähigkeit und Verformungswiderstand (keine Spurrinnen), längere Instandsetzungsintervalle (weniger Baustellen) und geringerer Erhaltungsbedarf (Dauerhaftigkeit, Langlebigkeit).

Im städtischen Bereich findet die Betonbauweise überwiegend Anwendung bei Bushaltestellen, Busspuren, im Kreuzungsbereich und bei Kreisverkehren. Hinzukommen Sicherheit im Brandfall, lärmindernde Eigenschaften, hohe Griffigkeit und Helligkeit. Für richtig bemessene und nach modernen Gesichtspunkten gebaute Betonstraßen sind Erneuerungsintervalle von 40 Jahren durchaus realistisch.

Auch für schwach belastete Straßen und Wege zur Erschließung des ländlichen Raumes können Betondecken wirtschaftlich und sinnvoll eingesetzt werden. Hier scheint das Potenzial noch lange nicht ausgeschöpft.

Allgemeines

Anfang der 80er Jahre wurde ausgehend von den Bundesländern Burgenland, Steiermark, Oberösterreich und Niederösterreich begonnen, Betondecken im ländlichen Wegebau auch in Österreich zu errichten [2]. Als wesentlicher Vorteil wurde hier die lange Lebensdauer verbunden mit sehr geringem Erhaltungsaufwand angesehen. Die ersten Anlagen wurden überwiegend mit einfachen Gleitschalungsfertigern bzw. adaptierten Asphaltfertigern hergestellt und haben sich nach vielen Jahren unter Ver-



Abbildung 1: Einbau mit Fertiger, Betonspurweg Rust/Oggau - Burgenland 2011 (Foto VÖZ)



Abbildung 2: Betonspurweg Horitschon, Burgenland (Foto VÖZ)

kehr technisch voll bewährt. Diese Erfahrungen sind auch in der Schweiz und in Deutschland sowohl mit auf voller Breite befestigten Betonwegen als auch mit Betonspurwegen gemacht worden [5].

Heute hat der Betonspurweg im ländlichen Straßenbau ganz besonders im Zusammenhang mit seiner hohen Tragfähigkeit und Dauerhaftigkeit unter den befestigten Wegen seine Bedeutung wiedererlangt. Besonders hervorzuheben ist seine ganzjährige Befahrbarkeit trotz zunehmendem Einsatz leistungsfähiger und schwerer Fahrzeuge für Bearbeitung, Ernte und Transport. Die Bauweise entspricht auch den hohen ökologischen Anforderungen, gerade in sensiblen Naturregionen. Die Betonspurwege fügen sich optimal in die Landschaft ein und benötigen über Jahrzehnte hinweg praktisch keinen Unterhalt. Daher sind sie vor allem in der Alpenregion sehr beliebt.

Auch heute werden diese beiden zirka je 1 m breiten Spurwege beim maschinellen Einbau mit einem

Fertiger eingebaut (Abbildung 1). Dies garantiert eine sehr hohe und gleichmäßige Herstellungsqualität.

Betonspurwege werden im ländlichen Bereich überwiegend bei Straßen mit geringer Verkehrsbedeutung eingesetzt [3]. Sie dienen zur Erschließung von

- Dauersiedlungen,
- Einzelgehöften,
- land- oder forstwirtschaftlichen Flächen (Wirtschaftswege).

Interessant ist diese Bauweise auch speziell für Güter- und Versorgungswege im Bereich der großen Infrastrukturbetreiber (Straße und Schiene).

Die Vorteile der Bauweise sind:

- Wirtschaftlichkeit mit sehr geringem Erhaltungsaufwand
- Ökologische Verträglichkeit
- Witterungsunabhängige Befahrbarkeit
- Fahrzeugschonende Befahrbarkeit
- Erosionsschützende Bauweise

Baugrundsätze und Herstellungshinweise

Planungsgrundlage bildet in Österreich die RVS 03.03.81 «Ländliche Straßen und Güterwege» (siehe Abbildung 3, Regelquerschnitt), in Deutschland die RLW «Richtlinien für den ländlichen Wegebau» [6] sowie die ZTV LW «Zusätzliche Technische Vertragsbedingungen und Richtlinien für die Befestigung ländlicher Wege» [7] und in der Schweiz die SN 640 461b «Betondecken – Konzeption, Anforderungen, Ausführung und Einbau» [8]. Allerdings fehlt es noch an praktischen Unterlagen für Planung, Ausschreibung und Ausführung. Mit der Erstellung eines ÖVBB-Merkblattes «Betonspurwege» soll die Lücke geschlossen, die jahrzehntelangen Erfahrungen auf diesem Gebiet zusammengetragen und Empfehlungen für die Praxis ausgearbeitet werden. Die Fertigstellung ist für Anfang 2012 geplant.

Die beiden Betonspuren können in einem Arbeitsschritt maschinell mittels Fertiger hergestellt werden oder händisch mit fix verlegter Schalung. Zur Anwendung kommt Beton nach ÖNORM B 4710-1 [4] der Festigkeitsklasse C25/30 mit / ohne Anforderungen an Taumittleinwirkungen.

Die Betonspuren werden im Allgemeinen einschichtig, unbewehrt und ohne Dübel hergestellt. Zur gezielten Rissbildung sind Querfugen als Scheinfugen im Abstand von 3 bis 5 m auszuführen. Sie werden im Allgemeinen in den erhärteten Beton nachträglich geschnitten und weder verdübelt, noch vergossen.

Die Spurbreite variiert zwischen 80 cm und 110 cm aufgrund der Verkehrsbelastung und der zu erwartenden Fahrzeugtypen bzw. örtlicher Gegebenheiten.

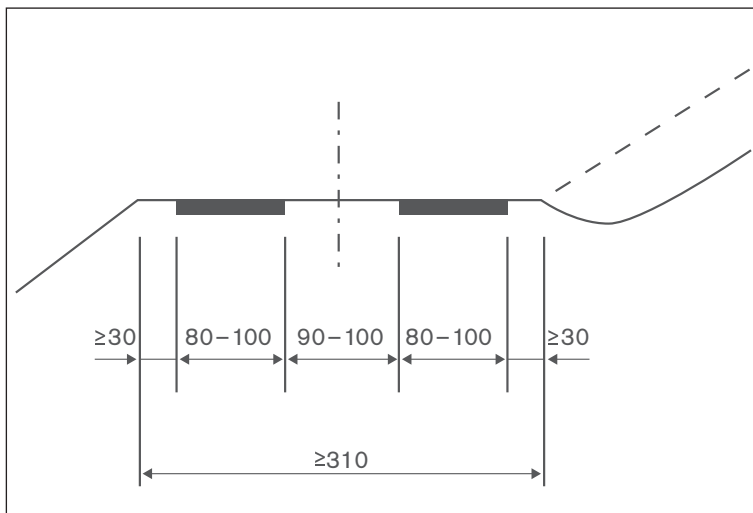


Abbildung 3: Regelquerschnitt gemäß RVS 03.03.81 «Ländliche Straßen und Güterwege» [3]

Bei starkem Längsgefälle kann es nach stärkeren Regenfällen zu Auswaschungen von Mittelstreifen und Bankett kommen. Abhilfe können hier so genannte Querentwässerungsrinnen (Abbildung 4) bieten.

Die Oberfläche sollte, vor allem bei größerem Längsgefälle, strukturiert werden (z.B. Querbesenstrich) um eine gewisse Rauigkeit zu garantieren.

Mittelstreifen und Bankett werden nach etwa 1 bis 2 Wochen mit begrünbarem Schüttmaterial verfüllt.

Literatur

- [1] Breyer, G.; Litzka, J.; Steigenberger, J.: Die Betonstraße – Eine nachhaltige Bauweise mit Zukunft, Wien, 2009
- [2] Wegebau mit Beton, Broschüre, VÖZ, Wien, 1982.
- [3] RVS 03.03.81 Ländliche Straßen und Güterwege, FSV Wien, 2011
- [4] ÖNORM B 4710-1 Beton – Festlegung, Herstellung, Verwendung und Gütenachweis; Österreichisches Normungsinstitut Wien, 2007
- [5] Hersel, O.: Spurwege aus Beton, eine umweltfreundliche Alternative beim Bau von ländlichen Wegen, Heft 8 Wasser + Boden, 1986
- [6] RLW Richtlinien für den ländlichen Wegebau, Arbeitsblatt DWA-A 904, DWA Hennef, 2005
- [7] ZTV LW 99/01 Zusätzliche Technische Vertragsbedingungen und Richtlinien für die Befestigung ländlicher Wege, FGSV Köln/Berlin, 2007
- [8] SN 640 461b «Betondecken – Konzeption, Anforderungen, Ausführung und Einbau», VSS, 2009



Abbildung 4: Querentwässerungsrinne (Foto Haslehner, Amt der Burgenländischen Landesregierung)



Abbildung 5: Fertiger, begrünter Betonspurweg «Dallinger», Oberösterreich (Foto VÖZ)



Gruppe
Betonmarketing
Österreich

Für weiterführende Informationen steht
Ihnen die Gruppe Betonmarketing Österreich
jederzeit zur Verfügung

www.betonmarketing.at



Vereinigung der Österreichischen
Zementindustrie
Reisnerstraße 53
A-1030 Wien
Tel. +43 (0)1 714 66 81-0



Verband Österreichischer
Beton- und Fertigwerke
Kinderspitalgasse 1
A-1090 Wien
Tel. +43 (0)1 403 48 00



Güterverband
Transportbeton
Wiedner Hauptstraße 63
A-1045 Wien
Tel. +43 (0)5 90 900-4882



Forum
Betonzusatzmittel
Wiedner Hauptstraße 63
A-1045 Wien
Tel. +43 (0)5 90 900-3749

Vertrieb durch

BETONSUISSE

BETONSUISSE Marketing AG
Marktgasse 53, CH-3011 Bern
Telefon +41 (0)31 327 97 87, Fax +41 (0)31 327 97 70
info@betonsuisse.ch, www.betonsuisse.ch



VDZ, Verein Deutscher Zementwerke e.V.
Kochstraße 6-7, D-10969 Berlin
Telefon: +49 (0)30 2 80 02-0, Telefax: +49 (0)30 2 80 02-250
info@vdzement.de, www.vdzement.de



Gruppe Betonmarketing Österreich
Anfragen für den Bereich Betonstraßen an Zement + Beton Handels-
und Werbeges.b.H., Reisnerstraße 53, A-1030 Wien
Tel. +43 (0) 1 714 66 85-0, www.zement.at